

INLGDO5IRHEM

Caméra IP fisheye de 5MP

- Image de haute qualité avec capteur CMOS 5MP, 1/2,8"
- Fonction intelligente de carte thermique
- Encodage H.265+ & H.264
- IR Intelligent, jusqu'à 10 m (33ft) de distance IR
- Objectif ultra grand angle, image panoramique à 360°
- Alarme : 1 entrée/1 sortie, Audio : 1 entrée/1 sortie
- Supporte carte Micro SD, jusqu'à 256 Go

Unifier votre Solution de Sécurité

Vous avez demandé, nous avons écouté. Conçue spécialement pour vous, la gamme Legend est notre marque entièrement conforme à la NDAA. Il offre nos dernières technologies dans une construction robuste avec une capacité de stockage de pointe. Legend d'Inaxsys offre une compression H.265+ et une installation facile

H.265+ & H.264+ Intelligent

La technologie d'encodage intelligent LEGEND permet d'obtenir une vidéo de haute qualité avec une plus grande efficacité et également réduit le coût de l'espace de stockage et de la largeur de bande de transmission en adoptant un algorithme avancé de contrôle automatique du flux

Plage Dynamique Étendue

Cette caméra offre des images saisissantes dans tous les cas de figure. Grâce à la technologie WDR de pointe, vous pourrez pour capturer le sujet dans les conditions d'éclairage les plus difficiles



NDAA
Conforme



*Les dimensions et graphiques sont sujet aux changements sans préavis.



INLGDO5IRHEM

Spécifications

Caméra IP fisheye de 5MP

Camera					
Capteur d'Image	Capteur CMOS progressif de 5.0 mégapixels au format de 1/2.8 pouces				
Système de balayage	Progressif				
Éclairage Minimale	Couleur: 0.01 lux (F2.0, AGC ON), 0 lux avec IR activé				
Jour/Nuit	Filtre coupe-IR avec commutation automatique (ICR)				
Obturbateur Électronique	Auto/Manuel, 1 ~ 1/100000s				
Plage Dynamique Étendue	120 dB				
Rapport S/B	Plus de 55 dB				
Illumination					
Distance d'IR	Jusqu'à 10m/33ft				
Portée d'Ondes	850nm				
Contrôle Marche & Arrêt d'IR	Auto/Manuel				
Lentille					
Type de Lentille	Fixe				
Longueur de Lentille	1.4mm				
Angle de Vue (H, V, D)	360 °				
DORI					
Distance de DORI	Lentille	Detector	Observer	Reconnaître	Identifier
	1.4mm	31.5m/103.3ft	12.6m/41.3ft	6.3m/20.7ft	3.2m/ 10.5ft
Vidéo					
Compression	H.265+ / H.265 / H.264 / MJPEG				
Profil de code H.264	Profil de base, Profil principal, Profil élevé				
Fréquences d'Image	Flux Principale: 5MP (2592*1944): Max 30fps. Flux Secondaire: 1080P (1920*1080): Max 30fps; 720P (1280*720), Max 30fps. Troisième Flux: D1 (720*576), Max 30fps; 640*360, Max 30fps; 2CIF(704*288), Max 30fps; CIF(352*288), Max 30fps.				
Vitesse de Transmission Vidéo	128 Kbps~16 Mbps				
Affichage à l'Écran (OSD)	Jusqu'à 8 OSDs				
Masque de Confidentialité	Jusqu'à 4 zones				
Région d'Intérêt	Jusqu'à 8 zones				
Flux vidéo	Triple				

*Les dimensions et graphiques sont sujet aux changements sans préavis.



INLGDO5IRHEM

Spécifications

Caméra IP fisheye de 5MP

Image	
Balance des Blancs	Auto/Extérieur/Ajustement fin/Lampe au sodium/Verrouillé/Auto2
Réduction de Bruit Digital	2D/3D DNR
IR Intelligent	Supporte
Retournement	Normal/Vertical/Horizontal/180°/90° dans le sens des aiguilles d'une montre/90° dans le sens contraire des aiguilles d'une montre
Compensation Lumière Noire (BLC)	Supporte
Désembuage	Désembuage Digital
Événement	
Détection de Base	Détection de mouvement / Détection de mouvement ultra / Alarme de sabotage / Détection audio
Analyse Statistique	Carte de chaleur
Fonction Général	Filigrane / Filtrage par adresse IP / Entrée d'alarme / Sortie d'alarme / Politique d'accès / Protection ARP / Authentification RTSP / Authentification utilisateur
Audio	
Compression Audio	G.711
Débit Binaire Audio	64 Kbps
Audio Bidirectionnel	Supporte
Suppression	Supporte
Taux d'échantillonnage	8KHZ
Stockage	
Stockage Périphérique	Micro SD, jusqu'à 256GB
Stockage en Réseau	ANR, NAS(NFS)
Interface	
Audio S/E	Entrée : impédance 35kΩ; amplitude 2V [p-p] Sortie : impédance 600Ω; amplitude 2V [p-p]
Alarme S/E	1/1
Micro Intégrée	Oui, 2
Ethernet	1 * RJ45 10M/100M Base-TX Ethernet
Affichage en Direct	
Type de Monture	Table, Mur et Plafond
Mode de décodage	Supporte le logiciel de décodage
Mode d'affichage	Montage au plafond : Vue fisheye, Fisheye + 3 PTZ, Fisheye + 4 PTZ, Fisheye + 8 PTZ Panoramique à 180°, Panoramique à 360° + 1 PTZ, Panoramique à 360° + 6 PTZ Montage mural : Vue fisheye Panoramique, Panoramique + 3 PTZ, Panoramique + 4 PTZ, Panoramique + 8 PTZ Montage sur table : Vue fisheye, Fisheye + 3 PTZ, Fisheye + 4 PTZ, Fisheye + 8 PTZ Panoramique à 180°, Panoramique à 360° + 1 PTZ, Panoramique à 360° + 6 PTZ

*Les dimensions et graphiques sont sujet aux changements sans préavis.



INLGDO5IRHEM

Spécifications

Caméra IP fisheye de 5MP

Réseau	
Protocoles	IPv4, IPv6, IGMP, ICMP, ARP, TCP, UDP, DHCP, PPPoE, RTP, RTSP, RTCP, DNS, DDNS, NTP, FTP, UPnP, HTTP, HTTPS, SMTP, 802.1x, SNMP, QoS, RTMP, SSL/TLS, SSH
Compatibilité	ONVIF (Profile S, Profile G, Profile T), API, SDK
Utilisateur/Hôte	Jusqu'à 32 utilisateurs. 2 niveau d'utilisateur : administrateur et utilisateur commun
Sécurité	Protection par mot de passe, Mot de passe fort, Chiffrement HTTPS, Exportation des journaux d'opérations, Authentification de base et digest pour RTSP, Authentification digest pour HTTP, TLS 1.2, WSSE et authentification digest pour ONVIF
Logiciel de Gestion	LEGEND VMS, ARKIV
Navigateur Web	Affichage direct nécessitant un branchement : IE 10 et supérieur, Chrome 45 et supérieur, Firefox 52 et supérieur, Edge 79 et supérieur
	Affichage en direct sans branchement : Chrome 57.0 et supérieur, Firefox 58.0 and et supérieur, Edge 16 et supérieur
Certifications	
EMC	CE-EMC (EN 55032: 2015+A1:2020, EN 61000-3-3: 2013+A1: 2019, EN IEC 61000-3-2: 2019+A1: 2021, EN 55035: 2017+A11:2020) FCC (FCC CFR 47 part15 B, ANSI C63.4-2014)
Sécurité	CE LVD (EN 62368-1:2014+A11:2017) CB (IEC 62368-1:2014) UL (UL 62368-1, 2nd Ed., Date d'émission: 2014-12-01)
Environnement	CE-RoHS (2011/65/EU;(EU)2015/863); WEEE (2012/19/EU); Règlement Reach (Regulation (EC) No 1907/2006)
Protection	IP67 (IEC 60529:1989+AMD1:1999+AMD2:2013) IK10 (IEC 62262:2002) 4KV (Protection contre les surtensions)
Général	
Alimentation	DC 12V±25%, PoE (IEEE 802.3af)
Consommation d'énergie	Less than 8.5W
Interface d'alimentation	Ø 5.5mm prise d'alimentation coaxiale
Dimensions (Ø x H)	Ø125 x 43.7mm (Ø 4.9" x 1.7")
Poids	0.79lb/0.36kg
Matériel	Métal + Plastique
Environnement Compatible	-40°C ~ 70°C (-40°F ~ 158°F), Humidité: ≤95% RH (non-condensée)
Bouton de réinitialisation	Supporte

*Les dimensions et graphiques sont sujet aux changements sans préavis.



INLGDO5IRHEM

Caméra IP fisheye de 5MP

Spécifications



XLGJB03-H
Boîte à Jonction



XLGSE24
Monture
Suspendu



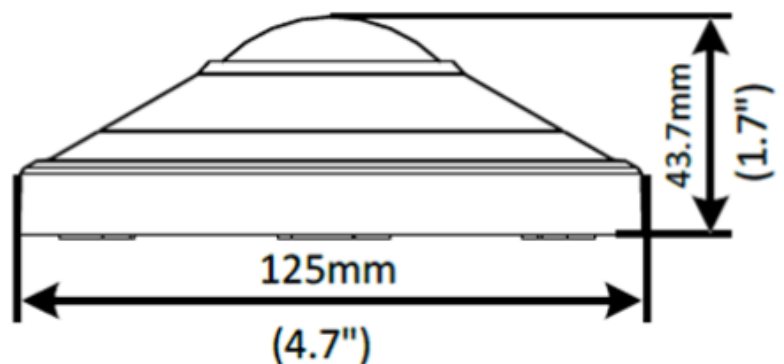
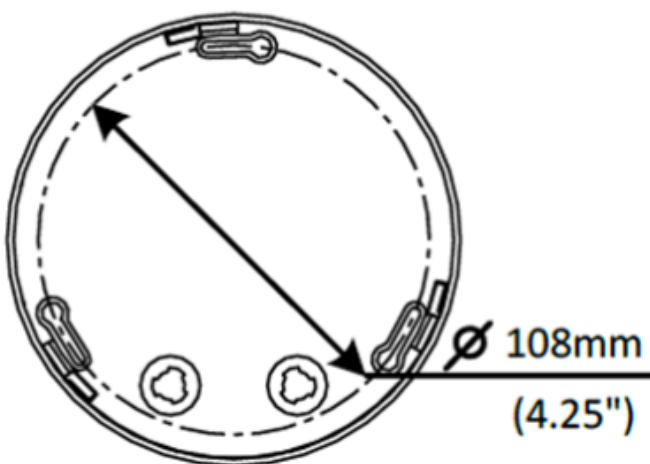
XLGCM24
Monture à
Plafond



VUSD256G
Carte Micro SD



XLGSE24-A
Monture
Suspendu



*Les dimensions et graphiques sont sujet aux changements sans préavis.



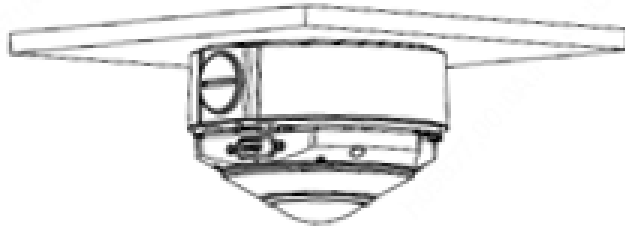
INLGDO5IRHEM

Caméra IP fisheye de 5MP

Spécifications

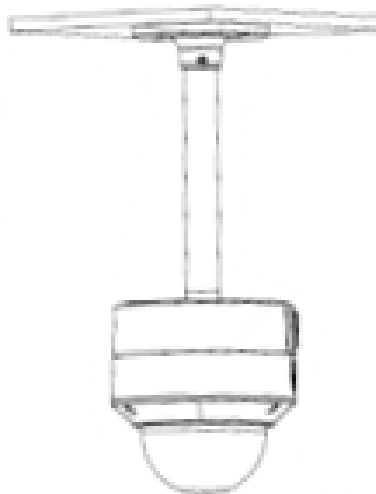
Monture de Jonction

XLGJB03-H



Monture à Poteau

XLGJB03-H + XLWCM24 + XLGSE24



*Les dimensions et graphiques sont sujet aux changements sans préavis.

